

CATÁLOGO 2026

Diseño Exterior  
**Pérgolas y  
Cubiertas**

Estructuras contemporáneas que redefinen la forma de vivir y disfrutar los espacios al aire libre.



**megamobilier**  
mobiliario y arquitectura integral

**PÉRGALA**  
PÉRGOLAS, CUBIERTAS Y TECHOS

Acerca de

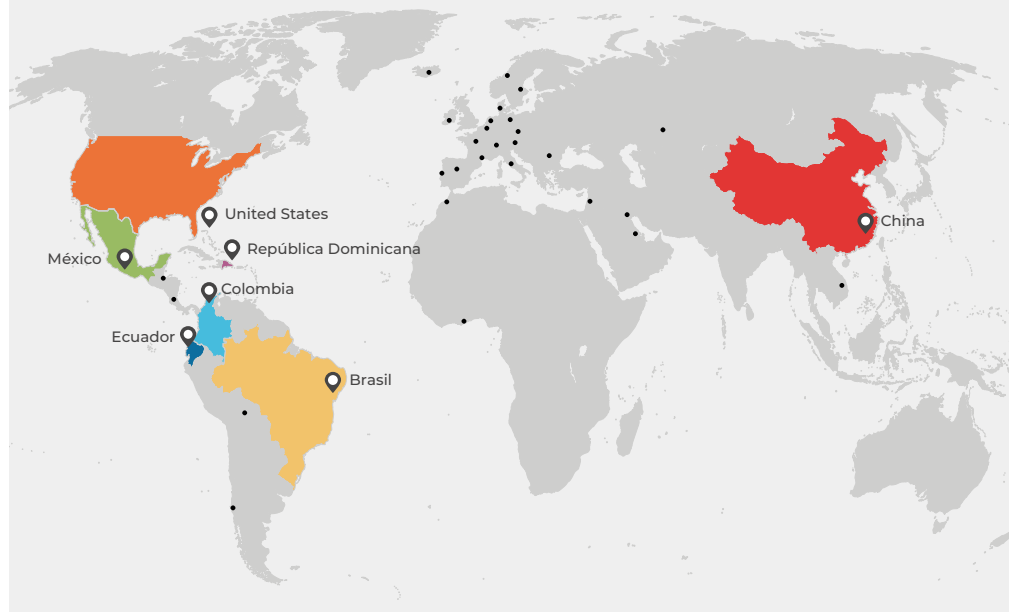
## Quiénes somos

Megamobiliar es una multinacional en crecimiento con más de 18 años de experiencia, especializada en el **diseño, fabricación e implementación de proyectos integrales** de mobiliario, arquitectura y equipamiento para los sectores **privado, gubernamental e institucional**.

Con presencia internacional y **salas de exhibición en Quito, Guayaquil y Ciudad de México**, atendemos a más de **60.000 clientes en más de 30 líneas de negocio**, transformando espacios y ofreciendo **soluciones innovadoras, funcionales y de calidad** que garantizan la confianza de nuestros clientes.

Megamobiliar is a growing multinational with more than **18 years of experience**, specializing in the **design, manufacturing, and implementation of comprehensive projects** in furniture, architecture, and equipment for the **private, governmental, and institutional sectors**.

With an international presence and **showrooms in Quito, Guayaquil, and Mexico City**, we serve more than **60,000 clients across more than 30 lines of business**, transforming spaces and delivering **innovative, functional, and high-quality solutions** that guarantee our clients' trust.



# ¿Quién nos avala? Nuestros Clientes



megamobiliar | mobiliario y arquitectura integral

PÉRGOLA | PÉRGOLAS, CUBIERTAS, VITECHOS



¿Por qué elegir nuestras estructuras exteriores?

## **PÉRGOLAS, TECHOS Y CUBIERTAS**

En el sector arquitectónico exterior, nuestras soluciones de pérgolas ofrecen **estructuras modernas, funcionales y estéticamente integradas**, diseñadas para **proteger los espacios abiertos** y elevar la identidad arquitectónica de cada proyecto.

Fabricadas con materiales de alta resistencia, nuestras estructuras garantizan **durabilidad, estabilidad estructural y una apariencia impecable** frente a condiciones climáticas exigentes.

Nuestros sistemas cuentan con **acabados personalizables**, permitiendo adaptar pérgolas, cubiertas y techos al estilo de cada espacio y ofreciendo **soluciones versátiles para terrazas, patios y áreas exteriores**.

Gracias a su bajo mantenimiento y múltiples configuraciones, nuestras estructuras permiten **optimizar áreas exteriores, mejorar el confort ambiental y mantener una estética arquitectónica atractiva**.

Con nuestras soluciones, los proyectos alcanzan **espacios exteriores más funcionales, elegantes y alineados** con las tendencias actuales de diseño arquitectónico.

Ofrecemos  
**porcentajes** para  
**vendedores,**  
**comisionistas** y  
**gestores de**  
**proyectos.**

Nos especializamos  
en **proyectos**  
**estatales** y  
**gubernamentales.**

PÉRGOLAS

# VELORA G6

megamobiliario  
muebles y arquitectura integral

PÉRGALIA  
PÉRGOLAS, CUBIERTAS Y TECOS

**ESPACIOS EXTERIORES  
QUE AMPLÍAN EL ENTORNO**

Y enriquecen la experiencia  
de aprendizaje en Campus Universitarios

# VENTAJAS CLAVE

## LA G6 CUENTA CON LOUVERS (LÁMINAS), SELLOS DE GOMA INTEGRADOS QUE BLOQUEAN LA LLUVIA Y REDUCEN LA VIBRACIÓN DEL VIENTO.

Su diseño de gran luz estructural permite módulos de hasta 4×6 m en una sola bahía y hasta 4×10 m en doble bahía, proporcionando alta estabilidad con menos columnas, logrando una apariencia más limpia y una vista más amplia.

Es una opción ideal para espacios exteriores premium.

- 1 LOUVERS SELLADAS CONTRA EL CLIMA**  
Los sellos de goma integrados mantienen la lluvia fuera y reducen el ruido del viento, creando un espacio exterior tranquilo y estable.
- 2 DISEÑO DE ESTRUCTURA DE GRAN LUZ**  
Las bahías individuales alcanzan hasta 4×6 m y las dobles hasta 4×10 m, ofreciendo una estructura más fuerte con menos columnas, lo que permite un diseño más limpio y una vista abierta más amplia.
- 3 CONTROL MEDIANTE APP EN SMARTPHONE**  
Permite gestionar fácilmente las louvers y la iluminación mediante la aplicación Tuya App todo en uno, brindando control total directamente desde el teléfono.
- 4 ACCESORIOS OPCIONALES DIVERSOS**  
Permite elegir distintos accesorios para crear una experiencia exterior personalizada durante todo el año, como: Luces LED / RGB, Cortinas enrollables (Zipped Blinds), Puertas de vidrio, Calefactores, y más.
- 5 MOTORES IMPERMEABLES IP67**  
Con certificaciones CE y UL.  
Equipados con motores de bajo voltaje de 24 V, con protección IP67, diseñados para máxima seguridad, durabilidad y funcionamiento exterior en todo clima.
- 6 PROTECCIÓN PARA TODO CLIMA**  
Diseñado con sistema de drenaje integrado y louvers selladas, la pérgola G6 ofrece protección contra lluvia durante todo el año y control solar, ideal para verano y temporadas lluviosas.
- 7 SISTEMA DE INSTALACIÓN FÁCIL**  
La instalación es tan sencilla como ensamblar muebles modulares, permitiendo que incluso principiantes puedan lograr un acabado limpio y profesional con facilidad.
- 8 DURABILIDAD GARANTIZADA**  
Incluye 5 años de garantía estructural y 5 años de garantía para el motor, garantizando durabilidad a largo plazo y funcionamiento sin preocupaciones.



megamobiliar  
muebles y arquitectura integral

PERGOLA  
PERGOLAS, CUBIERTAS Y TECHOS

VELORA G6

## Especificación del producto

megamobiliar  
mobiliario y arquitectura integral

PÉRGALA  
PÉRGOLAS, CUBIERTAS Y TECHOS

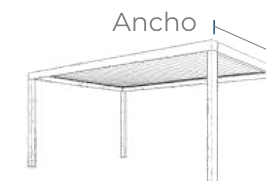


A Correo	150 x 150 mm
B Haz de luz	188 x 115 mm
C Hoja	180 x 45 mm
D Clasificación de impermeabilidad del motor	<b>IP67</b>
E Material	Aluminio 6063T5

## Tamaño del producto



Proyección máxima  
(Bahía única)  
6000 mm

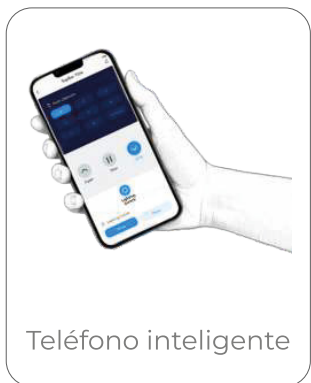


Ancho máximo  
(Bahía única)  
4000 mm

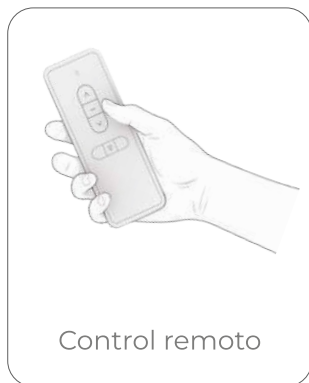


## Detalles del producto

### ● Dirección



Teléfono inteligente



Control remoto



Manivela

### ● Color



RAL7016 Gris



RAL9005 Negro

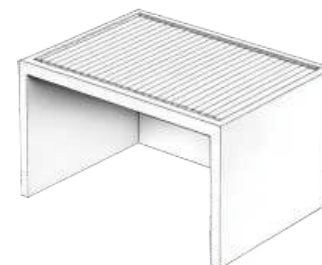
### ● Opciones de diseño



Independiente



Montado en la pared



Encaja en la estructura existente



megamobiliario y arquitectura integral

PERGALA  
PÉRGOLAS, CUBIERTAS Y TECHOS

VELORA G6

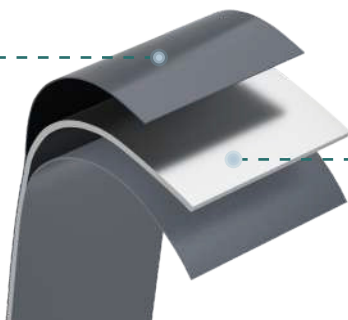
## Características del producto



### Materiales de primera calidad

El poste está prediseñado con un diseño patentado de doble cavidad para lograr la separación de agua y electricidad para la seguridad exterior. Las tiras de luz, los motores y los cables son alimentados por un sistema de bajo voltaje. Todas las juntas de cables son conectores impermeables de grado aeronave para un montaje rápido, una larga vida útil y sin fugas de corriente. Sin problemas para la posventa.

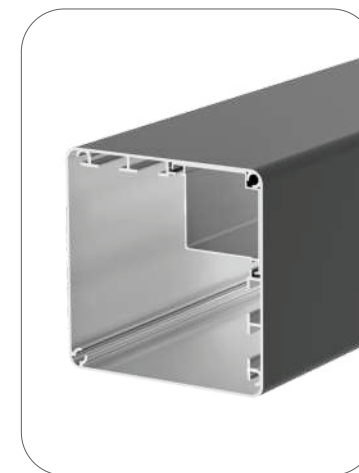
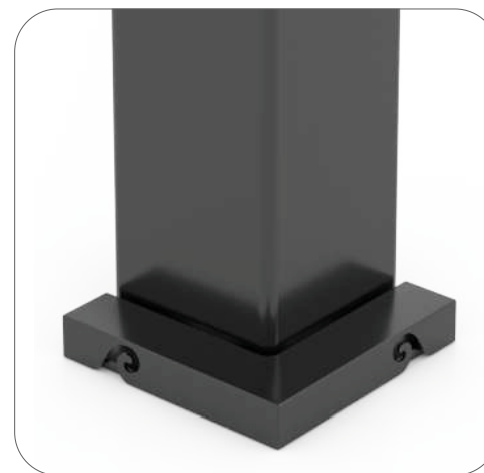
AkzoNobel  
Recubrimiento  
en polvo



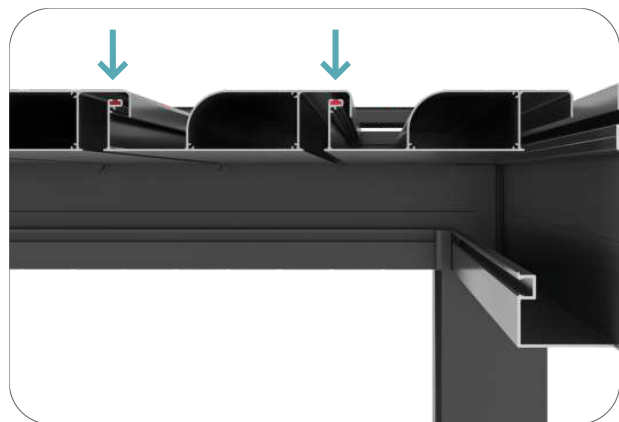
6063-T5  
Aleación de  
aluminio

### Materiales de primera calidad

Hecha a mano de aluminio 6063T5 con revestimiento AksNobel para una resistencia superior a la corrosión y al óxido, construido para durar en cualquier clima.



## Descripción de la rotación de la persiana

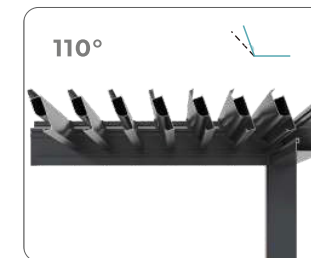
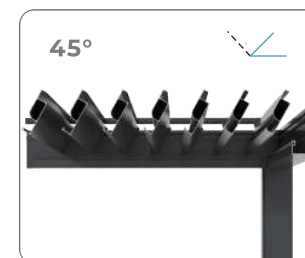


### Diseño de estructura sellada

Cada persiana está equipada con un sello de goma integrado para bloquear eficazmente la lluvia y reducir la vibración causada por el viento, asegurando un estructura más estable y resistente a la intemperie.

**megamobilier**  
mobiliario y arquitectura integral

**PÉRGALA**  
PÉRGOLAS, CUBIERTAS Y TECHOS

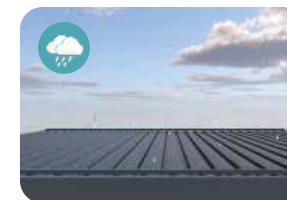


### Cuchillas ajustables de 0° a 110° selladas en posición cerrada

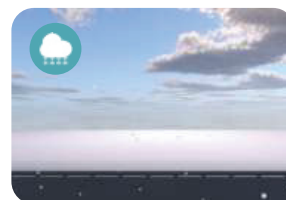
Las aspas se abren de par en par para una sombra flexible y una mejor ventilación, ideales para la comodidad al aire libre.



● A prueba de sol



● A prueba de lluvia



● A prueba de nieve



● Ventilación

meganobiliar  
muebles y arquitectura integrada

PERGOLA  
PÉRGOLAS, CUBIERTAS Y TECHOS

VELORA G6

## Artículos opcionales



01 Luz led de persianas



02 Luz led RGB de canalón



03 Persianas con cremallera



04 Puerta corrediza de vidrio sin marco



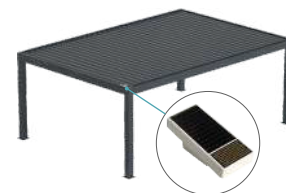
05 Puerta de vidrio con marco ultradelgado



06 Ventilador de techo



07 Calentador eléctrico



08 Sensores de lluvia



meo mobiliario y arquitectura integral  
PERGOLA  
CUBIERTAS Y TECHOS

VELORA G6

## Artículos opcionales



09 Panel de persianas deslizantes



10 Panel de persianas fijo con cuchillas fijas



11 Panel de persianas fijo con cuchillas operables



12 Panel de persianas plegables



13 Panel de aluminio cortado con láser



14 Persiana vertical



15 Panel de aluminio con soportes para TV



16 Muebles de exterior / Cubierta de WPC

megamobiliier  
mobiliario y arquitectura integral

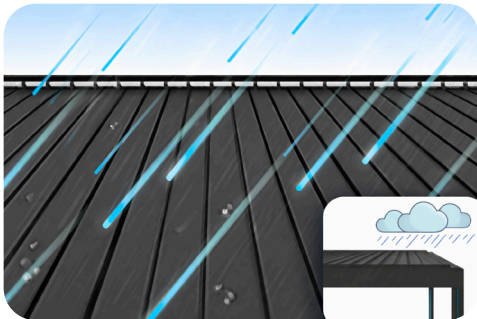
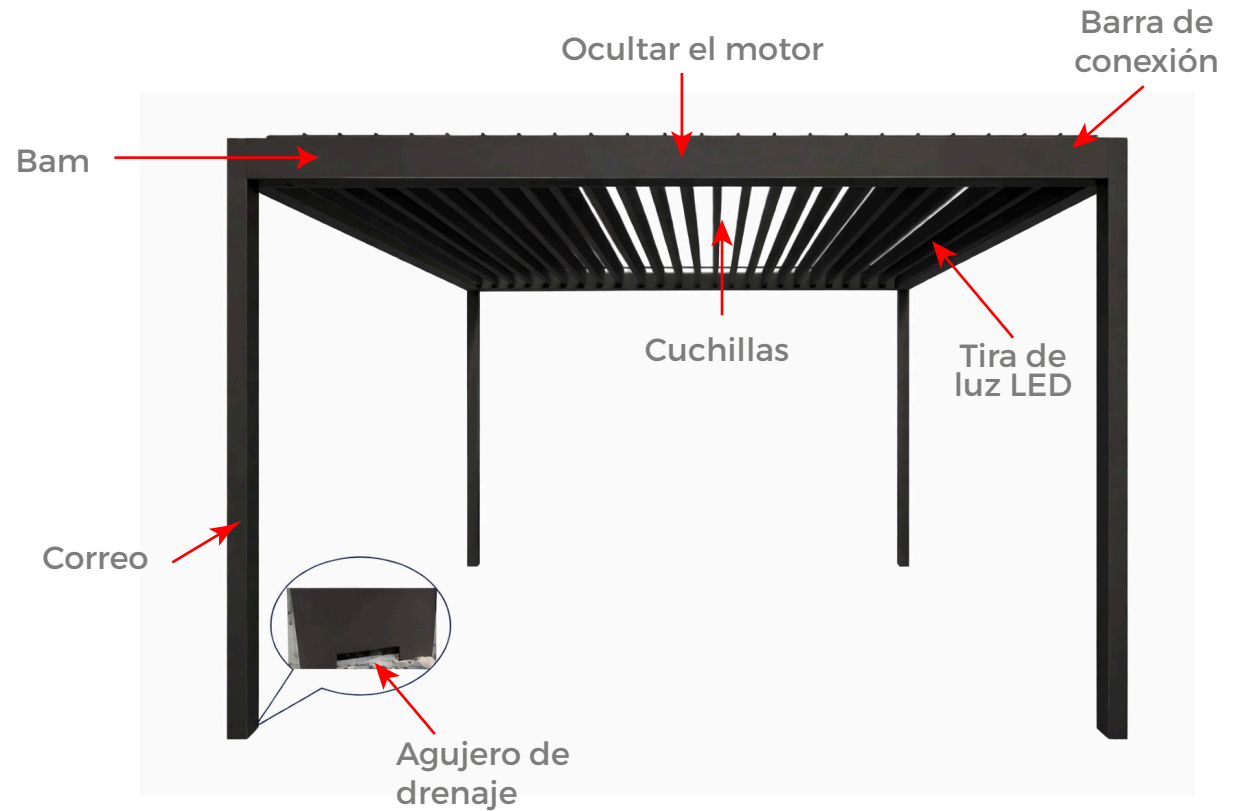


PÉRGALA  
PÉRGOLAS, CUBIERTAS Y TECHOS

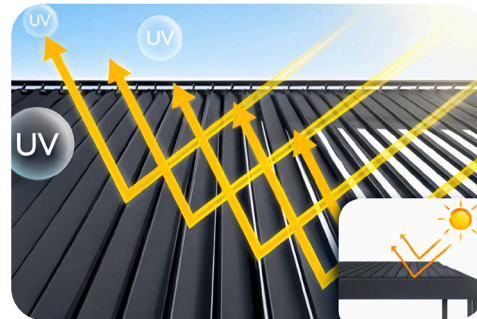
VELORA G6

## Sistema de pergola eléctrica

Las cuchillas ajustables proporcionan la experiencia de espacio al aire libre más cómoda. El sistema de control eléctrico o manual se diversifica en escenarios polivalentes. Los tamaños estándar o personalizados se integran en diferentes estilos de diseño y aplicaciones.



Resiste el impacto de la lluvia torrencial



Prevenir la refracción ultravioleta



Para prevenir las tormentas

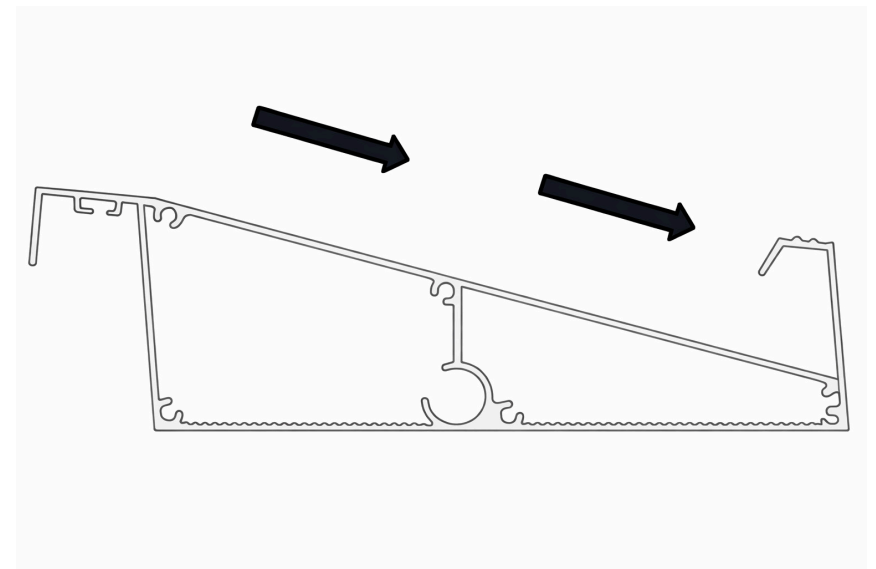


O prevenir contra las ventiscas

## Sistema de drenaje

Ranuras de desvío y drenaje de agua de lluvia.

Cuchillas con canalones, flujo de agua para enmarcar y drenar a través de columnas.



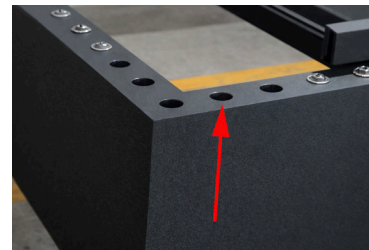
## Detalles del producto

- El motor está oculto en la viga transversal para impulsar todo el sistema, que no está corroído por el entorno natural y tiene una vida útil más larga
- Todo el sistema de control adopta el método de la placa de circuito integrado
- Diseño de varilla de transmisión dual para un cierre más suave - Fregadero integrado, oculto. Drenaje de columnas
- Las hojas tienen una pendiente pronunciada para la recolección de agua, drenaje rápido y sin acumulación de agua
- Ranura de luz incrustada, no abrupta, más bonita

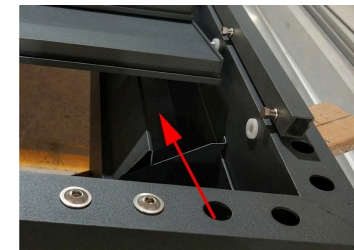


megamobiliar  
mobiliario y arquitectura integral

PÉRGALA  
PÉRGOLAS, CUBIERTAS Y TECHOS



Cubierta del poste de la viga superior



Hoja de agua de lluvia. Sistema de tecnología de desvío



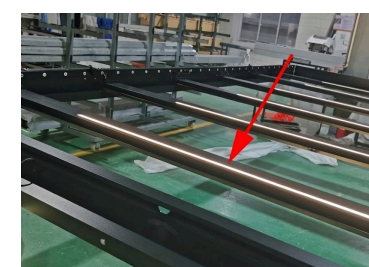
Pedestal oculto



Ocultar los controles del motor



Haz medio



Efecto de iluminación

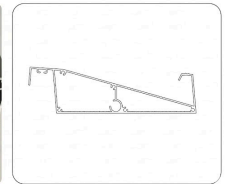
## Especificaciones del producto

**megamobiliar**  
mobiliario y arquitectura integral

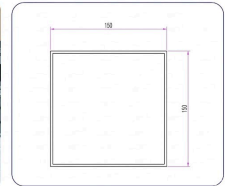
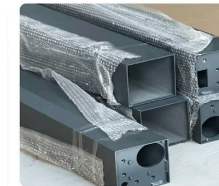
**PÉRGALA**  
PÉRGOLAS, CUBIERTAS Y TECHOS



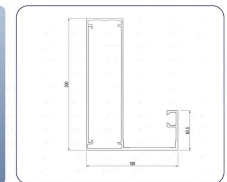
Nombre	Tamaño	Tamaño
Cuchillas	200 * 44 mm	1.8 mm



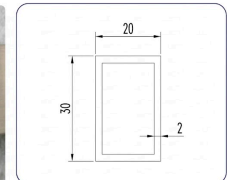
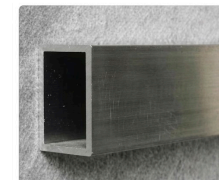
Nombre	Tamaño	Tamaño
Cuchillas	200 * 44 mm	2.8 mm



Nombre	Tamaño	Tamaño
Viga integrada del fregadero	200 * 150 mm	3.0 mm



Nombre	Tamaño	Tamaño
Barra de conexión	20 * 30 mm	2.0 mm

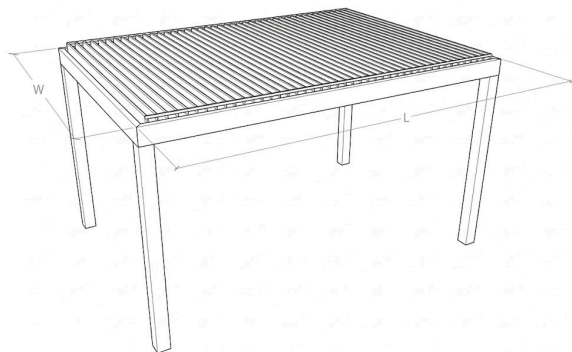


## Ventajas del producto

- Material de aleación de aluminio 6063-T5 100%
- Efecto impermeable
- Instalación rápida y fácil
- Desvío de agua de lluvia de la cuchilla patentado.
- Soporte 24 V DC persianas enrollables motor de voltaje de seguridad de oculto
- Diseño del sistema de control
- Sistema de iluminación de potencia ultra alta de 1000 W Dual - color
- Luz cálida y fría en las cuchillas
- Módulo de control inteligente Tuya APP incorporado Rain
- Función de enlace del sensor

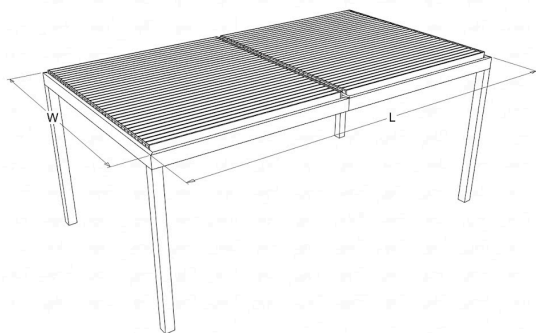


## Tamaño estándar



### Tamaño personalizados

Ancho máximo	Longitud de mar	Cantidad de publicación
4.2	5.5	4



### Tamaño personalizados

Ancho máximo	Longitud de mar	Cantidad de publicación
5	6	4





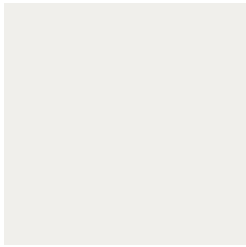
## Color de aluminio regular



Ral  
7016



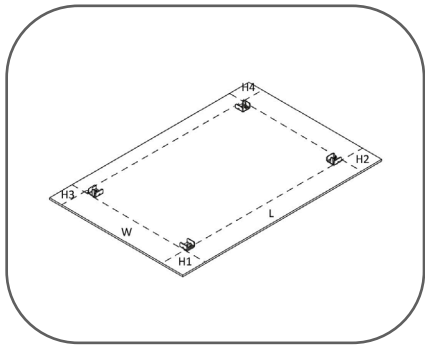
Ral  
8019



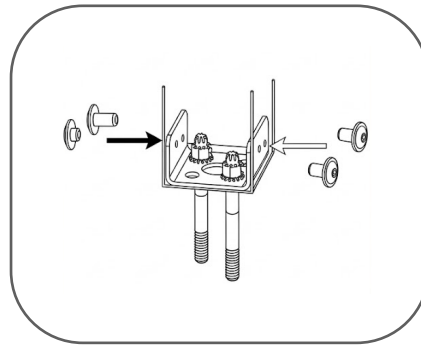
Ral  
9016



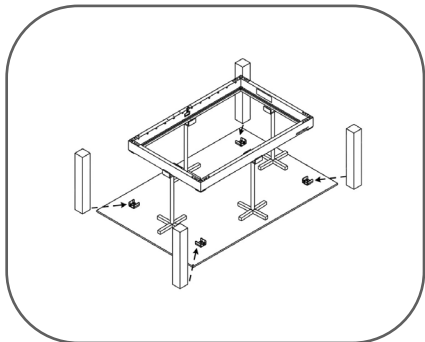
## Diagrama de instalación



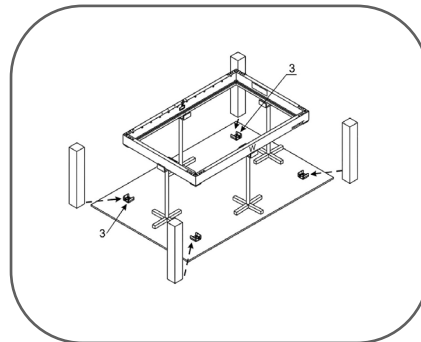
1. Instalar las bases



2. Instala los postes



3. Instale las vigas



4. Instale las cuchillas



Persianas motorizadas a prueba de viento



megamobiliar  
muebles y arquitectura integral

PERGOLA  
PERGOLAS, CUBIERTAS Y TECHOS

## La selección de productos

Ahorro de sombra y energía a prueba de viento,  
a prueba de lluvia y polvo.

Proteja su privacidad.

Resistente a la corrosión, resistente a la edad.  
resistente a la fricción. resistente al sol.



## La selección de productos

Control motorizado hacia arriba y hacia abajo corriendo.

Detente en cualquier posición.

Cuando está completamente abajo, actúa como una barandilla de prevención de caídas.



## Ventanas de ascensor eléctrico



## Ligero y flexible de alta resistencia

Con las ventajas de la cantidad ligera y la calidad fuerte, el uso de marco de aleación de aluminio + material de vidrio templado es la mejor elección.

Puerta corredera manual del lado estrecho



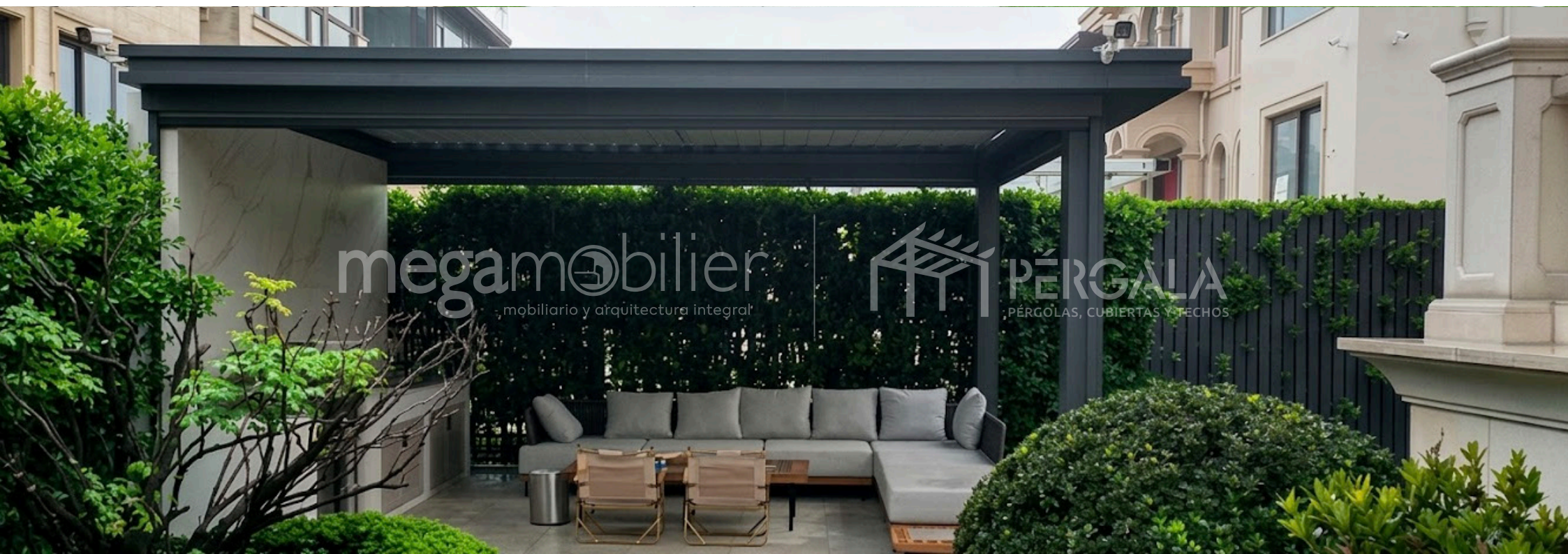
Efecto secundario decorativo.  
Mejorar la firmeza estructural.

Rejilla de aleación de aluminio



## La selección de productos





**megamobiliar**  
muebles y arquitectura integral

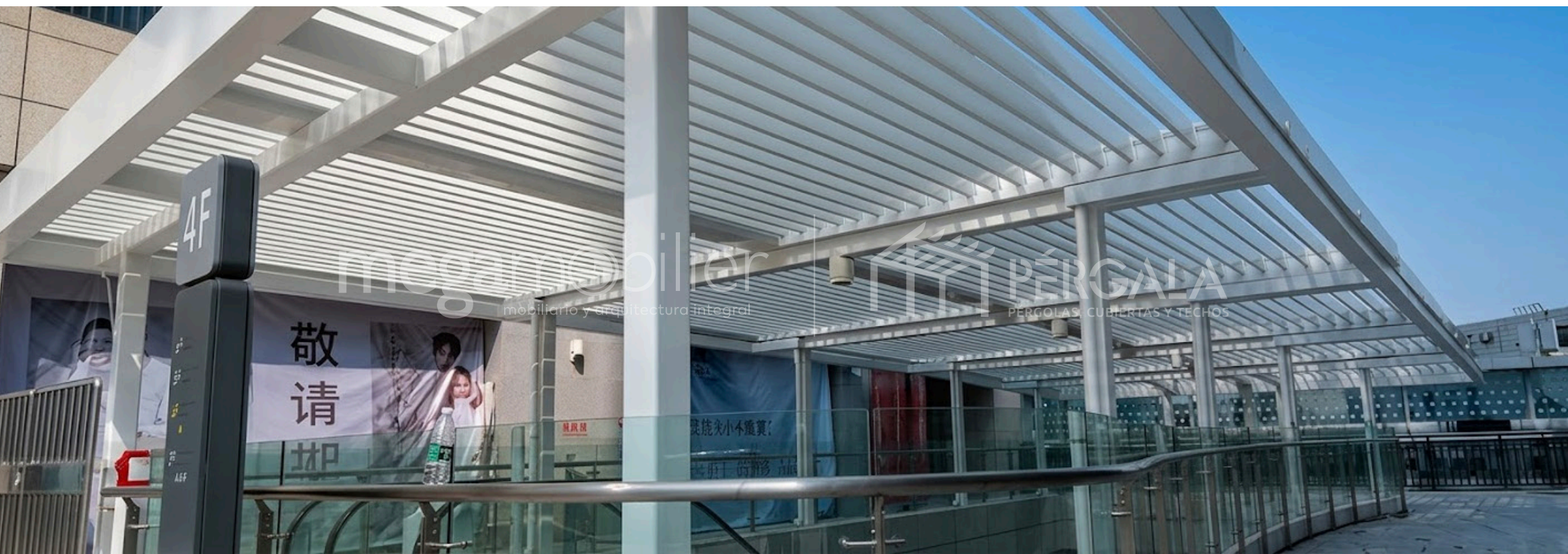
**PÉRGALA**  
PÉRGOLAS, CUBIERTAS Y TECHOS





megan@oiler  
mobiliario y arquitectura integral

PÉRGALA  
PÉRGOLAS, CUBIERTAS Y TECHOS



megan@oiler  
mobiliario y arquitectura integral

PÉRGALA  
PÉRGOLAS, CUBIERTAS Y TECHOS

¿ Listo para elevar el diseño de tu  
**espacio exterior ?**



WHATSAPP

*Recibe atención Inmediata*

   @megamobilier

**www.megamobilier.com**

**Ciudad de México** 

Distrito Polanco  
(+52) 55 7406 1089  
MÉXICO

**Guangzhou** 

Distrito Financiero  
(+86) 1986 5 888 481  
CHINA

**Quito** 

Área Rep. del Salvador  
(+593) 986 099 772  
ECUADOR

**Guayaquil** 

Zona Bancaria  
(+593) 986 099 772  
ECUADOR

**Contacto:**

ventas.ecu@megamobilier.com  
ventas.mex@megamobilier.com